



Index

precision
motion-systems
characteristics

Edition 2009



超ロングストローク・ピエゾステージ

MT 53	page	2, 3
MT 84	page	4, 5
MT 105	page	6, 7
MT 196	page	8, 9



アパチャー付き XY ステージ

KDT 105	page	10, 11
KDT 180-LM	page	12, 13
KDT 255	page	14, 15



回転ステージ

DT 65	page -	16, 17
DT 105	page	18, 19



リフティングステージ

HT 160	page	20, 21
--------	------	--------

お問い合わせは・・・

翔栄システム株式会社

<http://www.s-sl.co.jp>

フリーダイヤル 0120-39-4081

東京都八王子市大谷町 23-1

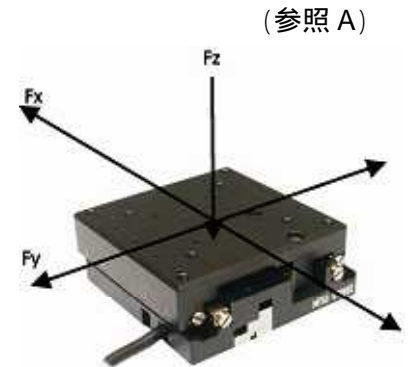
e-mail : info@s-sl.co.jp

Tel 042-660-1248

Fax 042-660-1240

超ロングストローク・ピエゾステージ

MT 53-PM



- ・ X方向の発生力は5Nです
- ・ Y方向の保持力は20Nです
- ・ Z方向の保持力は20Nです

仕様



			MT53-10-PM
ストローク	[mm]		10
位置決め精度	[μ m]		3
再現性	[counts]		± 2
直進性 / 平面度	[μ m]		± 0.5
最大送り速度	[mm/s]		5
最大負荷(参照 A)	X	[N]	5
	Y	[N]	20
	Z	[N]	20
重量	[g]		100
モータ			ピエゾモータ(磁界無し)
分解能	[nm]		最小 5nm まで対応
停止点	2箇所		
ベアリング	クロスローラーベアリングによりバックフラッシュ無し		
ケーシング	反り防止、酸化皮膜処理		

販売元

翔栄システム株式会社

<http://www.s-sl.co.jp>

東京都八王子市大谷町 23-1

e-mail : info@s-sl.co.jp

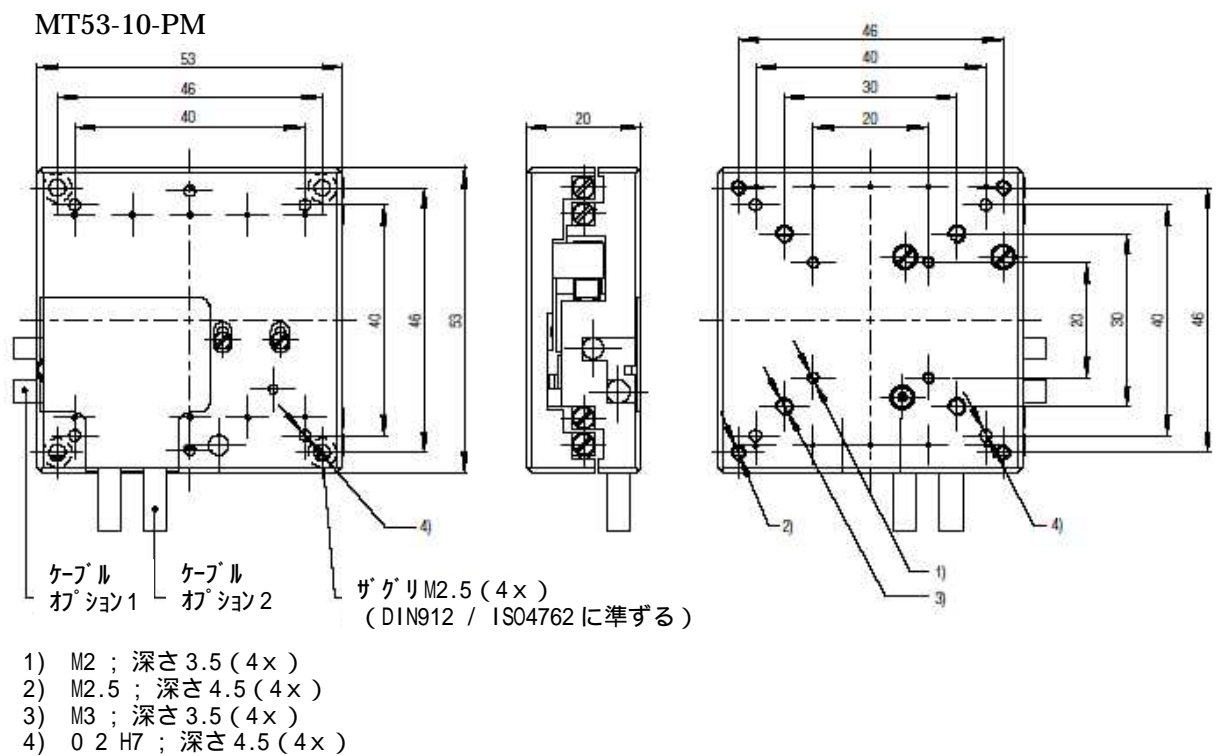
Tel 042-660-1248

Fax 042-660-1240

オプション

- ・ ケーブルの引き出し方向変更可能
- ・ 複数個の組み合わせにより、多軸ステージ構築可
- ・ エンコーダ無しオープンループ制御も可(オプション)
- ・ 高真空対応可
- ・ クリーンルーム仕様納品可
- ・ 非磁性オプション可

MT 53-PM 寸法図



販売元

翔栄システム株式会社

<http://www.s-sl.co.jp>

東京都八王子市大谷町 23-1

e-mail : info@s-sl.co.jp

Tel 042-660-1248

Fax 042-660-1240

超ロングストローク・ピエゾステージ

MT 84



仕様



		MT84			
		-25-PM	-50-PM	-25-LM	-50-LM
ストローク	[mm]	25	50	25	50
位置決め精度	[μm]	3*	3*	3*	3*
再現性	[counts]	± 2	± 2	± 6	± 6
直進性/平面度	[μm]	± 0.5	± 0.5	± 1	± 2
最大送り速度	[mm/s]	5	5	250	250
最大加速度	[m/s^2]			>10	>10
最大負荷	X [N]	5	5	5	5
	Y [N]	20	20	20	20
	Z [N]	20	20	20	20
最大発生力	[N]	5	5	15	15
重量	[kg]	0.6	0.75	0.6	0.75
モータ		ピエゾモータ(磁界無し)		リニアモータ(磁界無し)	
分解能	[nm]	最小 5nm まで対応 / 最小 50nm まで対応			
停止点		2箇所			
ベアリング		クロスローラーベアリングによりバックフラッシュ無し			
ケーシング		反り防止、酸化皮膜処理			

* オプションとして 1 μm まで調整可

販売元

翔栄システム株式会社

<http://www.s-sl.co.jp>

東京都八王子市大谷町 23-1

e-mail : info@s-sl.co.jp

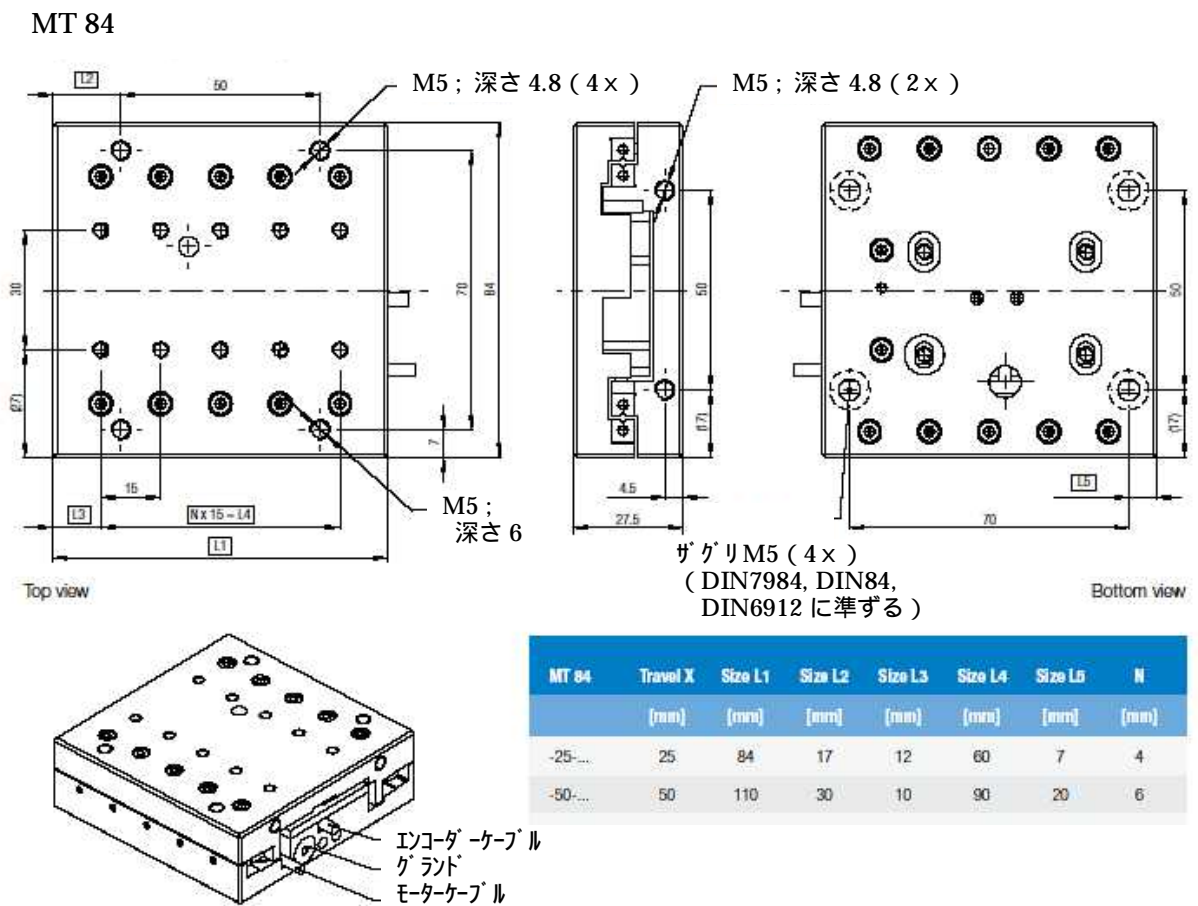
Tel 042-660-1248

Fax 042-660-1240

オプション

- ・ 高真空対応可
- ・ クリーンルーム仕様納品可
- ・ 非磁性オプション可

MT 84 寸法図



販売元

翔栄システム株式会社

<http://www.s-sl.co.jp>

東京都八王子市大谷町 23-1

e-mail : info@s-sl.co.jp

Tel 042-660-1248

Fax 042-660-1240

超ロングストローク・ピエゾステージ

MT 105



仕様



		MT105	
		-50-LM	-30-2LM
モータ数	[pcs]	1	2
位置決め精度	[μm]	1	1
再現性	[counts]	± 2	± 2
直進性 / 平面度	[μm]	± 1	± 1
最大送り速度	[mm/s]	250	250
最大加速度	[m/s^2]	10	10
最大負荷	X [N]	10	20
	Y [N]	30	30
	Z [N]	50	50
重量	[kg]	1.0	1.1
モータ		リニアモータ(磁界無し)	
分解能	[μm]	0.1 (50nm も対応可)	
停止点		2箇所	
ベアリング		クロスローラーベアリングによりバックフラッシュ無し	
ケーシング		反り防止、酸化皮膜処理	

販売元

翔栄システム株式会社

<http://www.s-sl.co.jp>

東京都八王子市大谷町 23-1

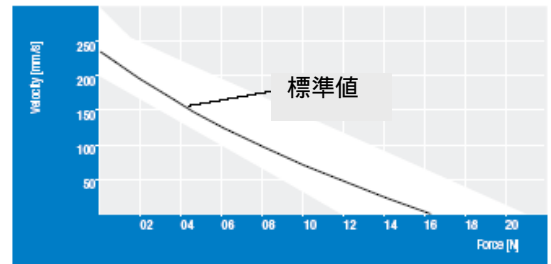
e-mail : info@s-sl.co.jp

Tel 042-660-1248

Fax 042-660-1240

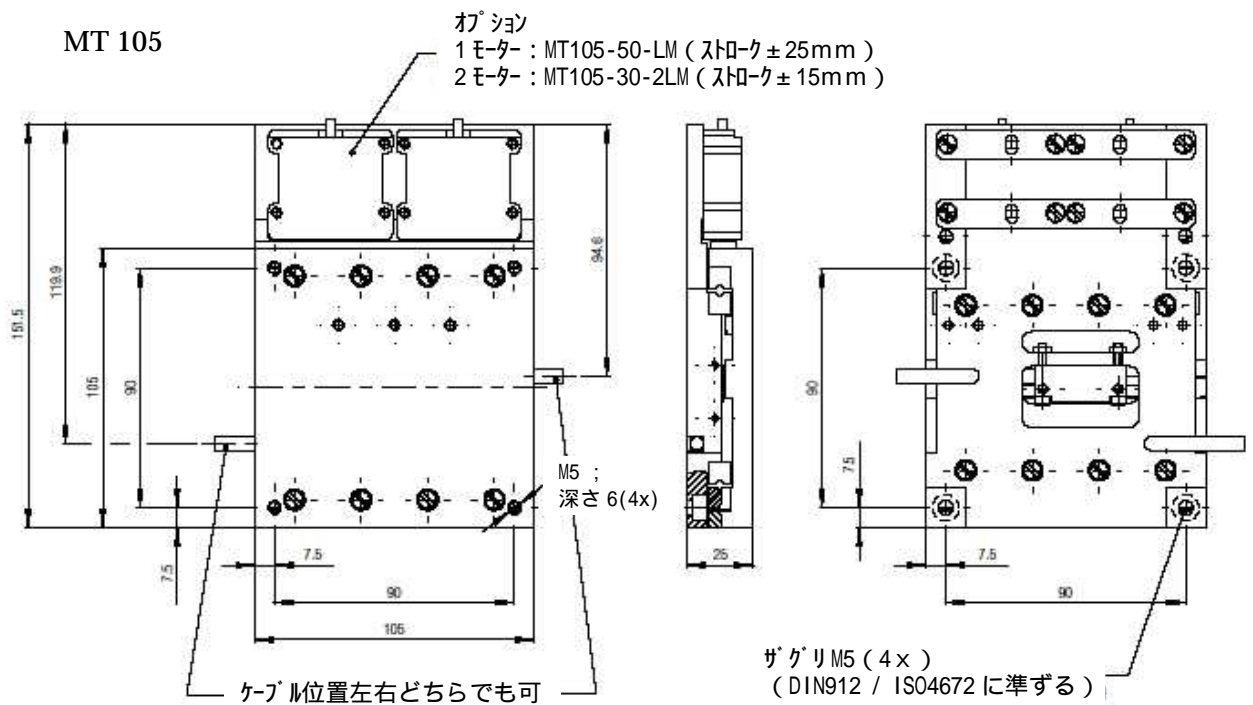
オプション

- ・ アダプタープレートを使用せずに XY ステージ組立可
- ・ 取付金具で Z 方向も組立可
- ・ 機械的及び電気的変更のカスタム対応可
- ・ 超高真空・非磁性対応可
- ・ クリーンルーム仕様納品可



・Z 軸で使用時の速度と発生力の関係

MT 105 寸法図



販売元

翔栄システム株式会社

<http://www.s-sl.co.jp>

東京都八王子市大谷町 23-1

e-mail : info@s-sl.co.jp

Tel 042-660-1248

Fax 042-660-1240

超ロングストローク・ピエゾステージ

MT 196



仕 様



		MT 196	
		-100-2LM	-200-2LM
ストローク	[mm]	100	200
位置決め精度	[μm]	2	2
再現性	[counts]	± 2	± 2
直進性/平面度(10mm間)	[μm]	± 0.4	± 1
(フルストローク間)	[μm]	± 5	± 10
最大送り速度	[mm/s]	250	250
最大加速度	[m/s^2]	2	2
最大負荷	X [N]	30	30
	Y [N]	100	100
	Z [N]	200	200
重量	[kg]	4.1	4.7
モータ		リニアモータ(磁界無し)	
分解能	[μm]	0.1(カスタム対応可)	
停止点		2箇所	
ベアリング		クロスローラーベアリングによりバックフラッシュ無し	
ケーシング		反り防止、酸化皮膜処理	

販売元

翔栄システム株式会社

<http://www.s-sl.co.jp>

東京都八王子市大谷町 23-1

e-mail : info@s-sl.co.jp

Tel 042-660-1248

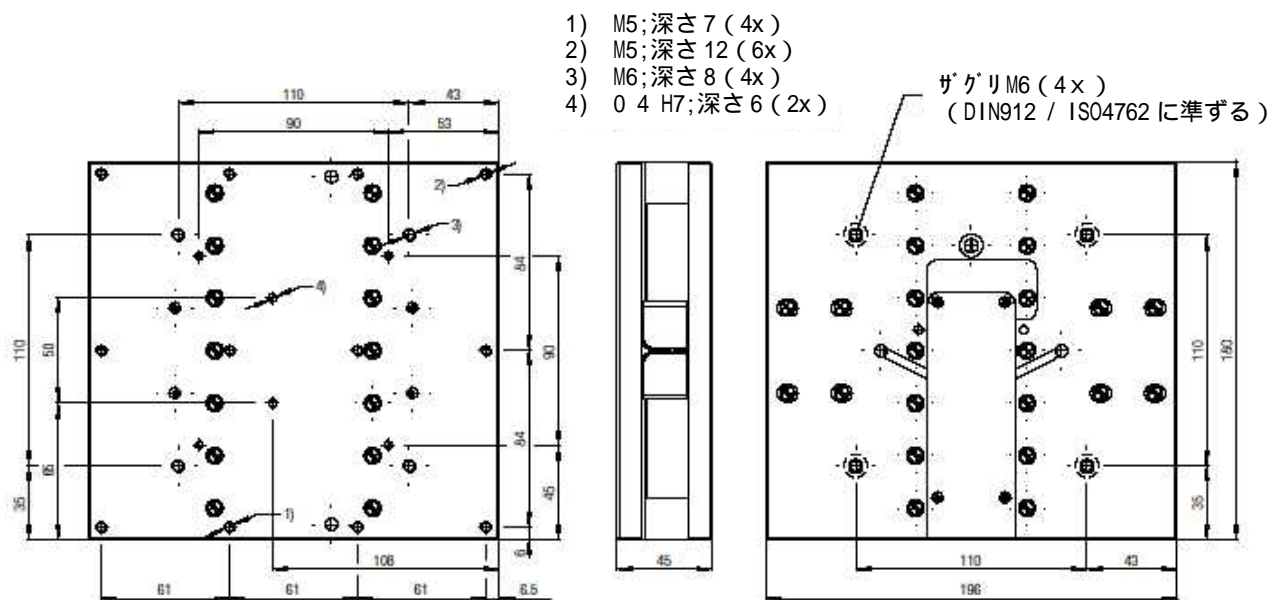
Fax 042-660-1240

オプション

- ・ アダプタープレートを使用せずに XY ステージ組立可
- ・ 非接触型停止スイッチ機能有り
- ・ 高分解能リニアエンコーダーを使用することにより、分解能 0.005 μ m も可
- ・ 高ガラススケール使用で高位置決め精度
- ・ コネクタのタイプ、サイズ、ピン-アサインメントはカスタム対応可
- ・ 真空・非磁性対応可
- ・ クリーンルーム仕様納品可

MT 196 寸法図

MT 196-LM-100-2LM



販売元

翔栄システム株式会社

<http://www.s-sl.co.jp>

東京都八王子市大谷町 23-1

e-mail : info@s-sl.co.jp

Tel 042-660-1248

Fax 042-660-1240

アパチャー付き XYステージ

KDT 105



仕 様



		KDT 105	
		-50-PM	-50-LM
ストローク	[mm]	50 x 50	50 x 50
再現性	[counts]	±2	±2
直進性 / 平面度	[μm]	±1	±1
最大送り速度	[mm/s]	5	200
最大加速度	[m/s ²]	10	10
最大負荷	X [N]	5	10
	Y [N]	5	10
	Z [N]	50	50
アパチャー (中空)	[mm]	40 x 40	40 x 40
重量	[kg]	1.6	1.6
モータ		ピエゾモータ(磁界無し)/リニアモータ(磁界無し)	
分解能	[nm]	最小 5nm まで対応 / 最小 50nm まで対応	
停止点		停止点調整可 / 強制停止機能	
ベアリング		クロスローラーベアリングによりバックフラッシュ無し	
ケーシング		反り防止、酸化皮膜処理	

販売元

翔栄システム株式会社

<http://www.s-sl.co.jp>

東京都八王子市大谷町 23-1

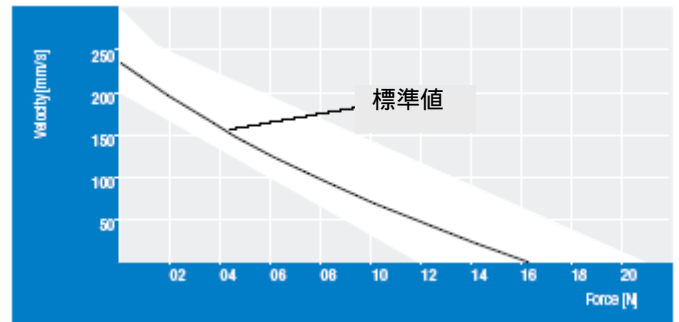
e-mail : info@s-sl.co.jp

Tel 042-660-1248

Fax 042-660-1240

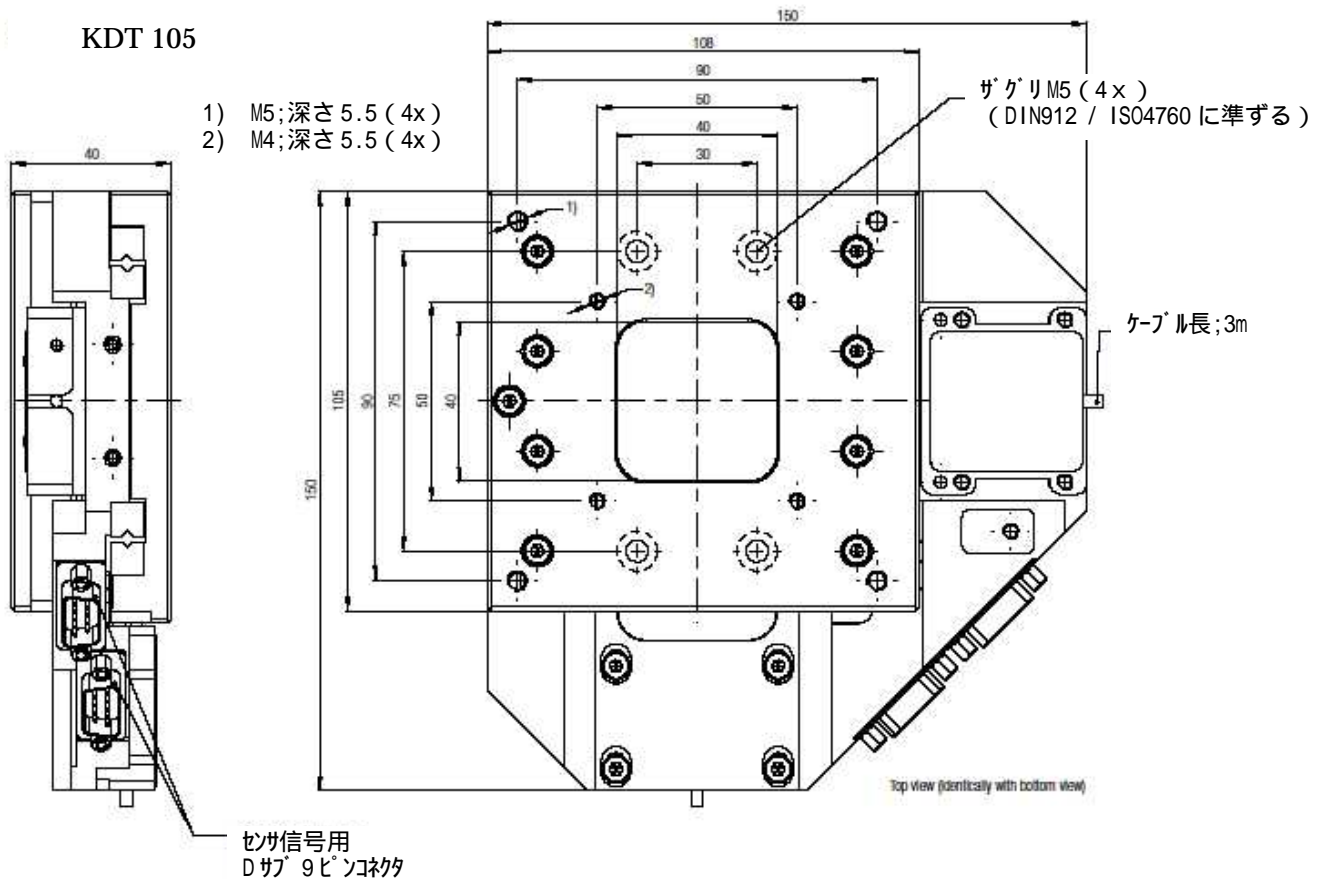
オプション

- ・ 機械的及び電気的変更のカスタム対応可
- ・ 高真空対応可
- ・ クリーンルーム仕様納品可
- ・ 非磁性オプション可
- ・ 稼動範囲設定リミット



・通常使用時の速度と発生力の関係

KDT 105 寸法図



販売元

翔栄システム株式会社

<http://www.s-sl.co.jp>

東京都八王子市大谷町 23-1

e-mail : info@s-sl.co.jp

Tel 042-660-1248

Fax 042-660-1240

アパチャー付き XYステージ

KDT 180-LM



仕様



KDT 180-100-LM

ストローク	[mm]	100 x 100
再現性	[counts]	± 2
直進性/平面度	[μm]	± 2
最大送り速度	[mm/s]	200
最大加速度	[m/s ²]	10
最大負荷	X [N]	10
	Y [N]	10
	Z [N]	50
アパチャー(中空)	[mm]	115
重量	[kg]	3.0
モータ		リニアモータ(磁界無し)
分解能	[nm]	最小 50nm まで対応
停止点		強制停止機能有り
ベアリング		クロスローラーベアリングによりバックフラッシュ無し
ケーシング		反り防止、酸化皮膜処理

販売元

翔栄システム株式会社

<http://www.s-sl.co.jp>

東京都八王子市大谷町 23-1

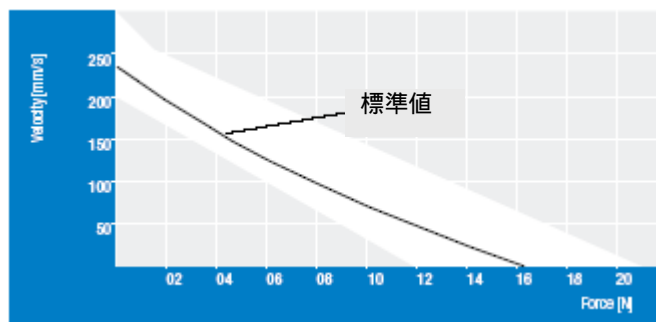
e-mail : info@s-sl.co.jp

Tel 042-660-1248

Fax 042-660-1240

オプション

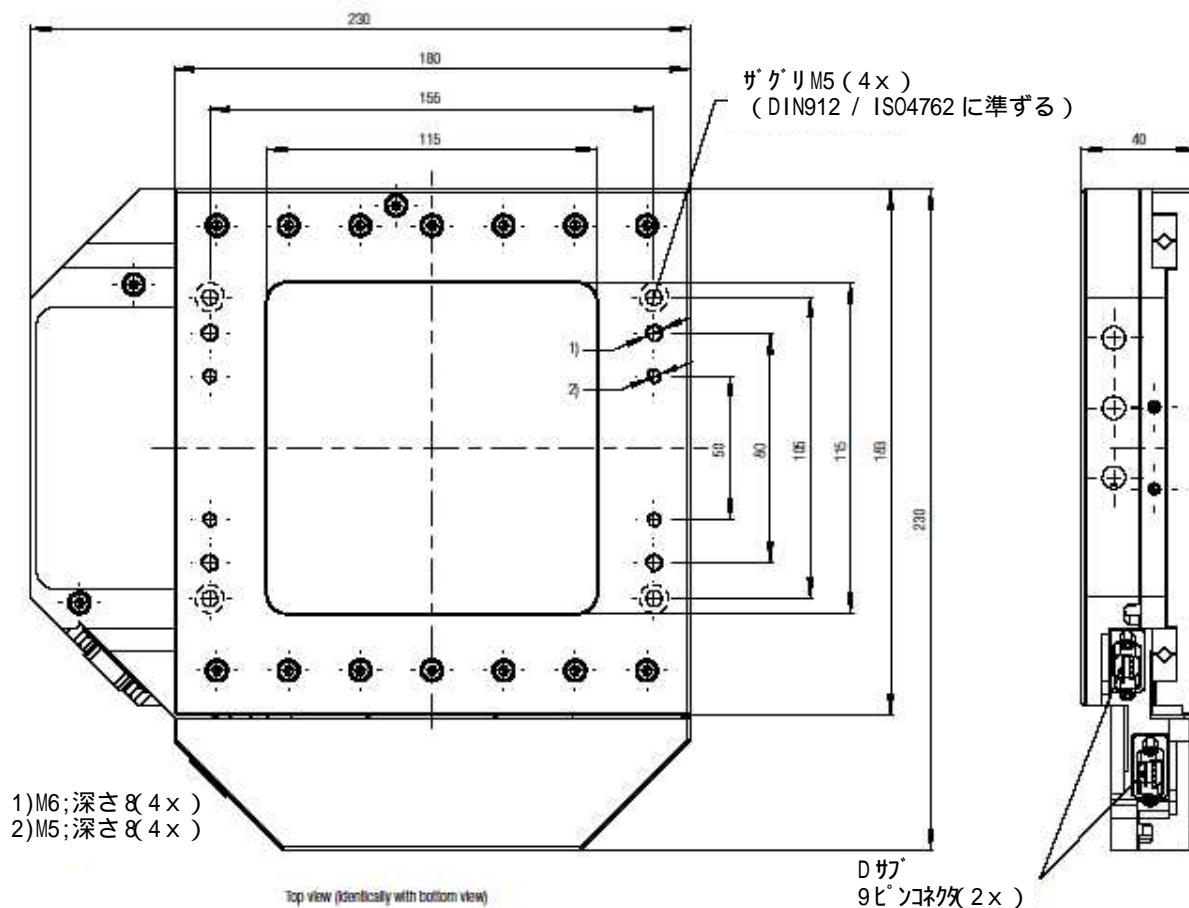
- ・ モータ数は1軸につき1個
(オプションで2個まで対応可)
- ・ 稼動範囲設定リミット
- ・ 真空・非磁性オプション可
- ・ クリーンルーム仕様納品可



- ・ 標準で使用時の速度と発生力の関係

KDT 180-100-LM 寸法図

KDT 180-100-LM



販売元

翔栄システム株式会社

<http://www.s-sl.co.jp>

東京都八王子市大谷町 23-1

e-mail : info@s-sl.co.jp

Tel 042-660-1248

Fax 042-660-1240

アパチャー付き XYステージ

KDT 255



仕様



		KDT 255	
		-130-PM	-130-LM
ストローク	[mm]	130 x 70	130 x 70
再現性	[counts]	±2	±2
直進性 / 平面度	[μm]	希望対応	希望対応
最大送り速度	[mm/s]	5	200
最大加速度	[m/s ²]	5	50
最大負荷	X [N]	5	15
	Y [N]	5	15
	Z [N]	30	30
重量	[kg]	4.5	4.5
モータ		ピエゾモータ(磁界無し)/リニアモータ(磁界無し)	
分解能	[μm]	0.1	
停止点		強制停止点調整機能	
ベアリング		クロスローラーベアリングによりバックフラッシュ無し	
ケーシング		酸化皮膜処理	

販売元

翔栄システム株式会社

<http://www.s-sl.co.jp>

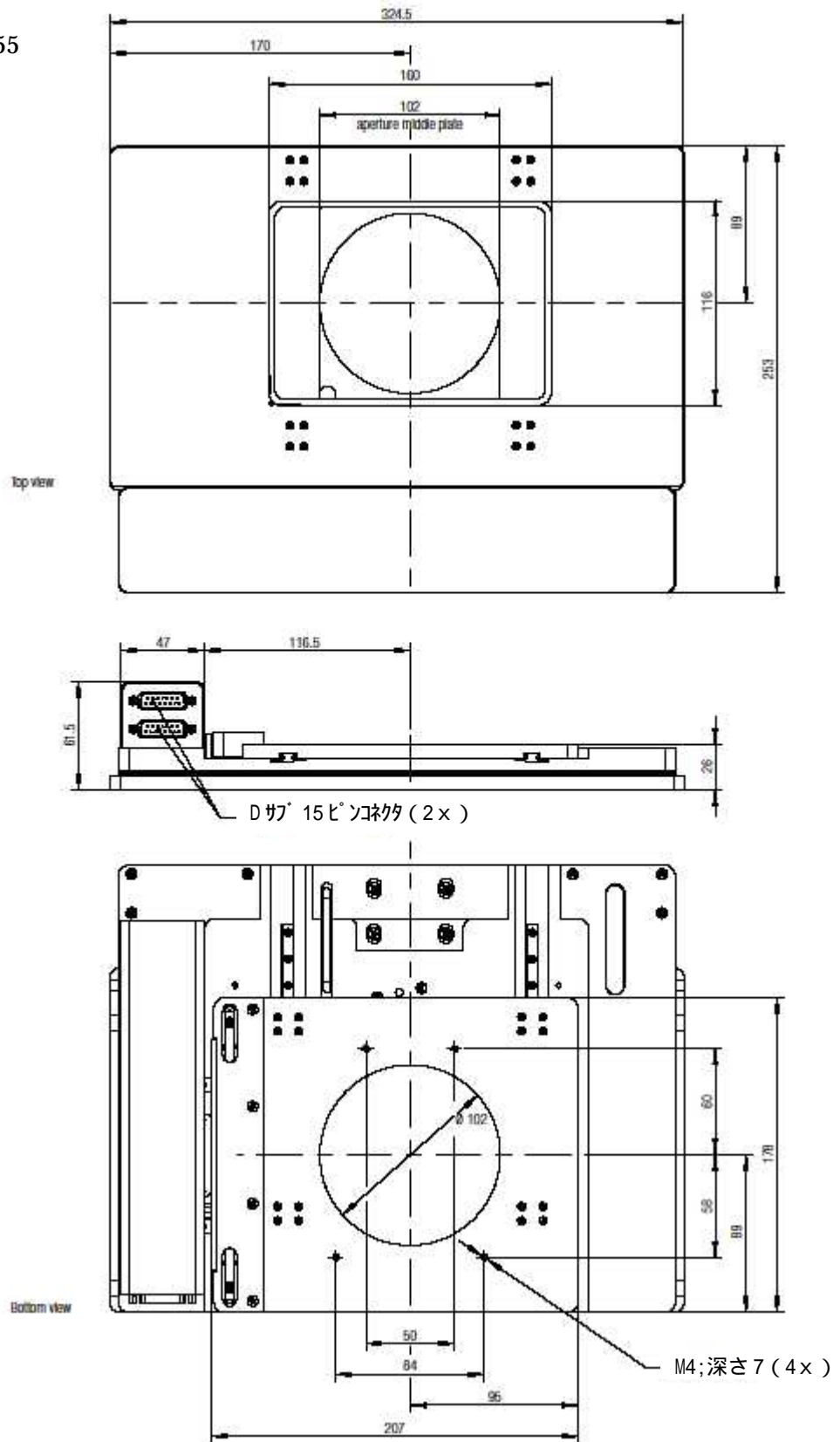
東京都八王子市大谷町 23-1

e-mail : info@s-sl.co.jp

Tel 042-660-1248

Fax 042-660-1240

KDT 255



販売元

翔栄システム株式会社

<http://5www.s-sl.co.jp>

東京都八王子市大谷町 23-1

e-mail : info@s-sl.co.jp

Tel 042-660-1248

Fax 042-660-1240

回転ステージ

DT 65



仕様



DT 65		
回転角	[deg]	制限無し
位置決め精度	[deg]	0.015
再現性	[deg]	≤ 0.003
面振れ量	[μm]	20
最大送り速度	[deg/s]	360
最大加速度	[deg/s ²]	> 10,000
最大トルク	[Nm]	0.25
最大負荷 Z	[N]	80
重量	[kg]	0.35
モータ	リニアモータ(磁界無し)	
分解能	[deg]	0.000 879deg
ベアリング	4点ポイントベアリング	
ケーシング	反り防止、酸化皮膜処理	

販売元

翔栄システム株式会社

<http://www.s-sl.co.jp>

東京都八王子市大谷町 23-1

e-mail : info@s-sl.co.jp

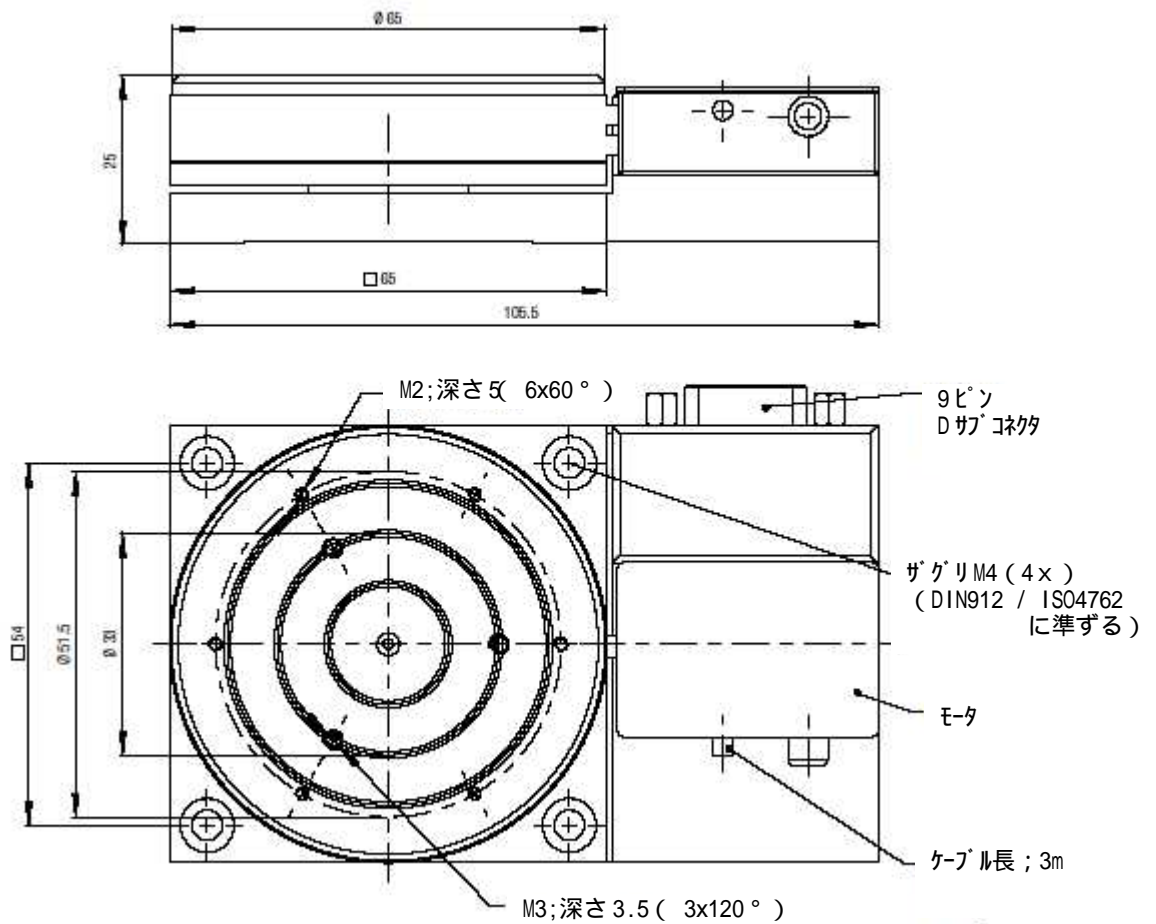
Tel 042-660-1248

Fax 042-660-1240

オプション

- ・ 中心穴径 最大 8 ミリまで可
- ・ 分解能の変更可
- ・ Z 軸組立て対応可
- ・ 機械的及び電気の変更可
- ・ 高真空対応可
- ・ クリーンルーム仕様納品可

DT 65 寸法図



販売元

翔栄システム株式会社

<http://www.s-sl.co.jp>

東京都八王子市大谷町 23-1

e-mail : info@s-sl.co.jp

Tel 042-660-1248

Fax 042-660-1240

回転ステージ

DT 105



仕様



		DT 105		
		-1LM	-2LM	-4LM
回転角	[deg]	制限無し	制限無し	制限無し
モータ数	[pcs]	1	2	4
位置決め精度	[deg]	0.005	0.005	0.005
再現性	[deg]	0.0005	0.0005	0.0005
面振れ量	[μm]	< 15	< 15	< 15
最大送り速度	[deg/s]	180	180	180
最大加速度	[deg/s ²]	> 10,000	> 10,000	> 10,000
最大トルク	[Nm]	0.4	0.8	1.60
最大負荷	Z [N]	100	100	100
重量	[kg]	0.9	1.0	1.3
モータ		リニアモータ(磁界無し)		
分解能	[deg]	0.0001 deg		
ベアリング		アンギュラ玉ベアリング使用		
ケーシング		反り防止、酸化皮膜処理		

販売元

翔栄システム株式会社

<http://www.s-sl.co.jp>

東京都八王子市大谷町 23-1

e-mail : info@s-sl.co.jp

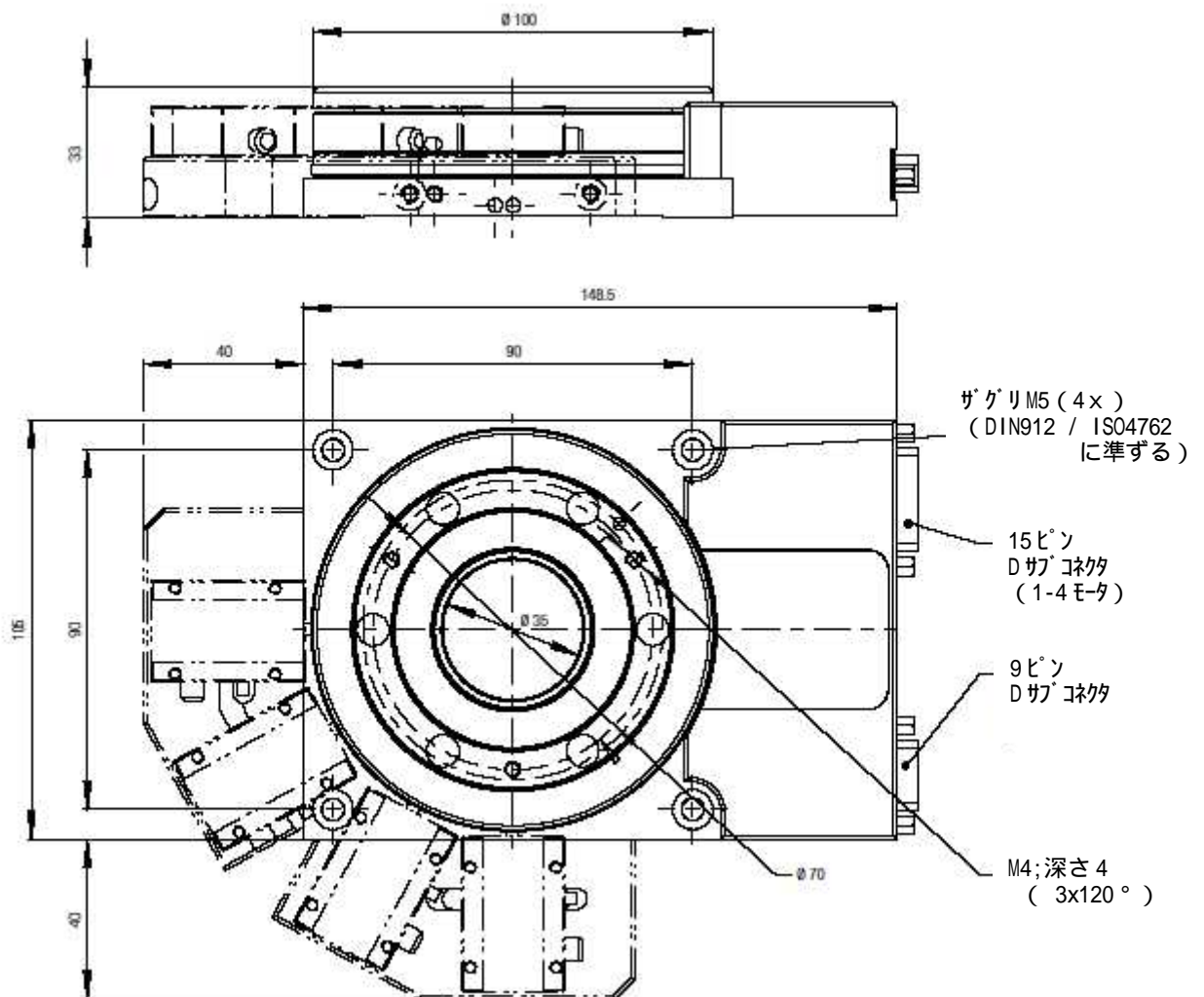
Tel 042-660-1248

Fax 042-660-1240

オプション

- ・ アダプターを使用せずに MT105 で組立可
- ・ 取付金具で Z 軸組立対応可
- ・ 機械的及び電気的変更可
- ・ 真空・非磁性オプション可

DT 105 寸法図



販売元

翔栄システム株式会社

<http://www.s-sl.co.jp>

東京都八王子市大谷町 23-1

e-mail : info@s-sl.co.jp

Tel 042-660-1248

Fax 042-660-1240

リフティングステージ

HT 160



仕 様



HT 160-16-LM			
ストローク	[mm]		16
位置決め精度	[μm]		2
分解能	[nm]		33
垂直力/置換え比	1 : 3		
直進性 / 平面度	[μm]		± 2
最大送り速度	[mm/s]		20
最大加速度	[mm/s^2]		200
最大負荷	Z	[N]	50
重量		[kg]	4.5
モータ			リニアモータ(磁界無し)
ケーシング			反り防止、酸化皮膜処理

販売元

翔栄システム株式会社

<http://www.s-sl.co.jp>

東京都八王子市大谷町 23-1

e-mail : info@s-sl.co.jp

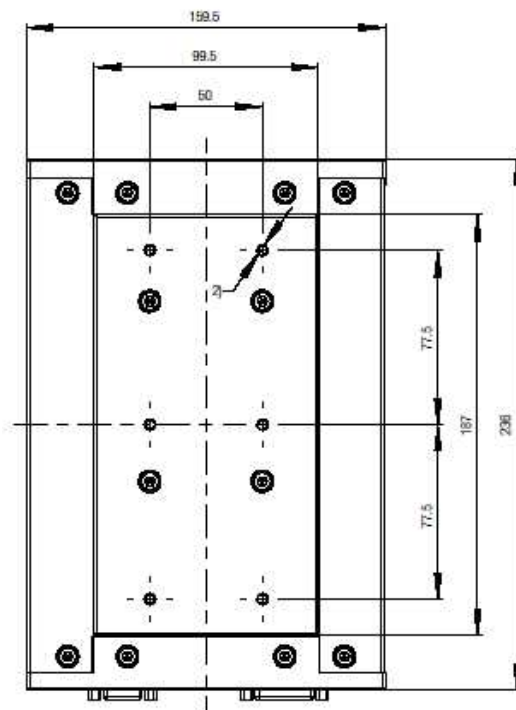
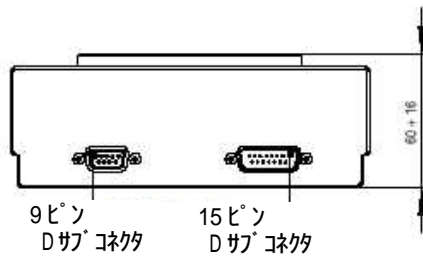
Tel 042-660-1248

Fax 042-660-1240

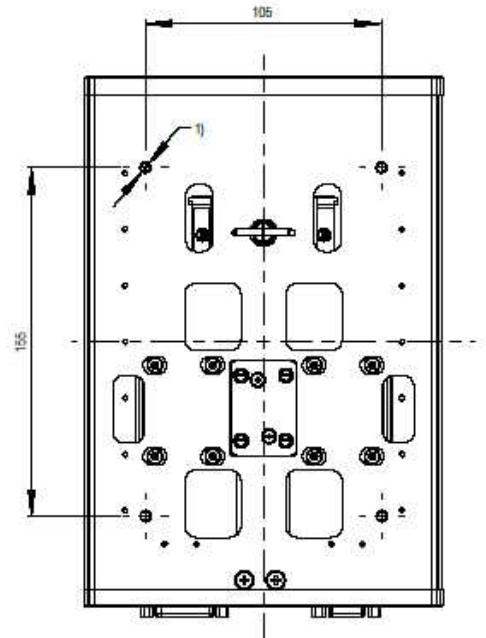
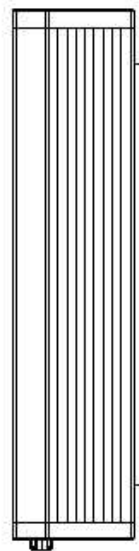
オプション

- ・ 真空対応可
- ・ クリーンルーム仕様納品可

HT 160 寸法図



- 1) M5; 深さ 6 (4x)
- 2) M5; 深さ 8 (6x)



販売元

翔栄システム株式会社

<http://www.s-sl.co.jp>

東京都八王子市大谷町 23-1

e-mail : info@s-sl.co.jp

Tel 042-660-1248

Fax 042-660-1240